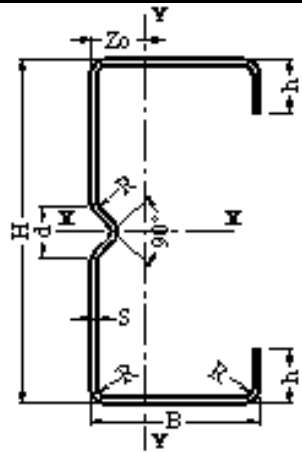


Сводная таблица геометрических характеристик С - образных оцинкованных профилей

Сертификат Соответствия № РОСС RU. АЯ54. НО9914
ТУ 1122-001-70890834-2009

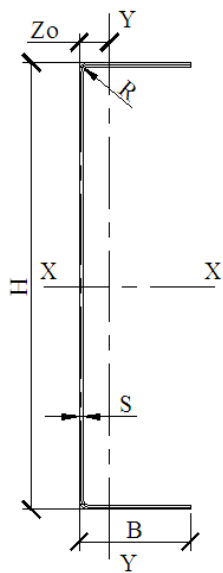
H	B1	B2	k	h	d	S	R, не менее	Площадь сечения	Ось x - x				Ось y - y				I _t	z ₀	Вес
									I _x	W _x	S _x	i _x	I _y	W _y	S _y	i _y			
мм								см ²	см ⁴	см ³	см ³	см	см ⁴	см	см ³	см	см ⁴	см	кг/м
100	40	37,6	9	12	20	1	1,2	2,02	30,31	6,03	3,54	3,87	3,97	1,49	1,24	1,4	0,01	1,23	1,586
						1,2	1,2	2,41	36,00	7,18	4,22	3,86	4,67	1,76	1,47	1,39	0,01	1,23	1,892
150	40	37	7	11,5	50	1,2	1,5	2,95	92,69	12,3	7,44	5,61	4,83	1,7	1,57	1,28	0,01	1,04	2,316
						1,5	1,5	3,66	114,46	15,21	9,21	5,59	5,89	2,09	1,92	1,27	0,03	1,04	2,873
200	80	76	10	25	100	1,5	2	6,03	374,26	37,23	21,81	7,88	47,50	9,1	7,46	2,81	0,05	2,61	4,734
						2	2	7,98	492,72	49,14	28,79	7,86	62,09	11,95	9,81	2,79	0,11	2,61	6,264



Сводная таблица геометрических характеристик Σ - образных профилей

Сертификат Соответствия № РОСС RU. АЯ54. НО9914
ТУ 1122-001-70890834-2009

						Площадь сечения	Ось x - x				Ось y - y				I _t	z ₀	Вес
H	B	h	d	S	R, не менее		I _x	W _x	S _x	i _x	I _y	W _y	S _y	i _y			
мм						см ²	см ⁴	см ³	см ³	см	см ⁴	см ³	см ³	см	см ⁴	см	кг/м
100	50	15	16	2	3	4,38	68,36	13,95	7,95	3,95	14,57	4,58	3,58	1,82	0,06	1,72	3,44
				2,5	3,75	5,38	82,65	16,95	9,69	3,92	17,30	5,48	4,31	1,79	0,11	1,72	4,22
160	80	25	24	2	3	7,26	295,30	37,38	21,28	6,38	65,39	12,78	9,79	3,00	0,10	2,78	5,70
				3	4,5	10,63	425,46	54,20	30,92	6,33	92,36	18,21	14,06	2,95	0,32	2,78	8,35
				4	6	13,84	544,33	69,79	39,91	6,27	115,73	23,03	17,93	2,89	0,75	2,77	10,87
200	100	30	30	3	4,5	13,39	847,95	86,09	49,00	7,96	183,34	28,66	22,21	3,70	0,40	3,45	10,51
				4	6	17,54	1094,21	111,65	63,67	7,90	233,58	36,71	28,66	3,65	0,94	3,44	13,77
				5	7,5	21,50	1322,78	135,67	77,51	7,84	277,54	43,92	34,55	3,59	1,79	3,44	16,88



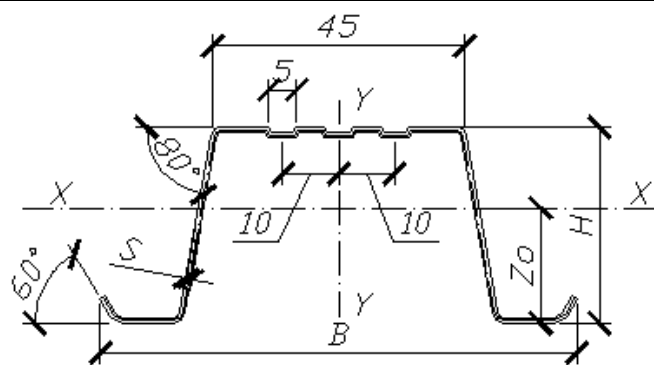
Сводная таблица геометрических характеристик Ш - образных оцинкованных профилей без учета редуцирования

Сертификат Соответствия № РОСС RU. АЯ54. НО9914
ТУ 1122-001-70890834-2009

H	B1	S	R, не менее	Площадь сечения	Ось x - x				Ось y - y				I _t	z ₀	Вес
					I _x	W _x	S _x	i _x	I _y	W _y	S _y	i _y			
мм				см ²	см ⁴	см ³	см ³	см	см ⁴	см ³	см ³	см	см ⁴	см	кг/м
100	45	1	1,2	1,86	29,52	5,96	3,39	3,98	3,77	1,11	1,15	1,42	0,01	1,06	1,460
		1,2	1,2	2,23	35,09	7,1	4,04	3,97	4,49	1,33	1,37	1,42	0,01	1,12	1,751
150	48,5	1,2	1,5	2,91	95,32	12,81	7,51	5,72	6,19	1,61	1,77	1,46	0,01	1,01	2,284
		1,5	1,5	3,63	118,26	15,92	9,34	5,71	7,67	2	2,2	1,45	0,03	0,94	2,849
200	49	1,5	2	4,4	237,41	23,92	14,42	7,35	8,46	2,1	2,44	1,39	0,03	0,87	3,454
		2	2	5,84	313,67	31,68	19,11	7,33	11,12	2,77	3,22	1,38	0,08	0,79	4,584
32	25	1,2	-	0,93	1,62	1,05	0,57	1,32	0,61	0,37	0,33	0,81	0	0,83	0,73
		1,4	-	1,07	1,84	1,2	0,66	1,31	0,70	0,42	0,39	0,81	0,01	0,84	0,84
		1,5	-	1,15	1,95	1,28	0,70	1,30	0,74	0,45	0,41	0,81	0,01	0,85	0,90

Сводная таблица геометрических характеристик шляпных оцинкованных профилей ПШ-85x35

Сертификат Соответствия № РОСС RU. АЯ54. НО9914
ТУ 1122-001-70890834-2009



H	B	S	R, не менее	Площадь сечения	Ось x - x				Ось y - y				I _t	z ₀	Вес
					I _x	W _x	S _x	i _x	I _y	W _y	S _y	i _y			
мм				см ²	см ⁴	см ³	см ³	см	см ⁴	см ³	см ³	см	см ⁴	см	кг/м
35	85	0,9	-	1,32	2,54	1,36	0,85	1,38	8,48	2,01	1,53	2,53	0	1,55	1,04
		1	-	1,49	2,83	1,51	0,95	1,38	9,38	2,23	1,71	2,51	0	1,59	1,17
		1,2	-	1,82	3,38	1,75	1,14	1,36	11,25	2,64	2,05	2,49	0,01	1,59	1,43